

Firma REMET TECHNIK s.r.o. působí na trhu od roku 1990. Od svého založení se firma rozrostla a má již několik divizí. Divize dopravníkové systémy, se zabývá stavbou dopravníkových systémů a jejich servisováním na území celé České republiky a v přilehlých státech.

Rádi Vás přivítáme na pozici „**Montér válečkových tratí.**“

Hledáme kolegy do našeho týmu, kterému záleží na dobře odvedené práci.

Co přesně vás na pozici čeká?

- Preventivní a pravidelné prohlídky technologií a válečkových tratí
- Podílet se na stavbě, přestavbě dep
- Uplatňování principů neustálého zlepšování a zefektivňování prováděných činností
- Práce související s montáží, rekonstrukcemi a seřizováním dopravníků a logistických systémů
- Příprava náhradních dílů, včetně technického zázemí

Co ideálně očekáváme my od vás?

- Řidičský průkaz sk. B aktivní řidič, BE – není podmínkou
- Flexibilitu, aktivní přístup k práci
- Samostatnost, zodpovědnost
- Zručnost
- Logické myšlení
- Snaha učit se novým věcem

A co naopak můžeme nabídnout my vám?

- Pestrost prací – výjezdy k zákazníkům
- Práce v menším, mladém a přátelském kolektivu
- Příležitost zvýšit si kvalifikaci, tedy osobní růst v rámci rozvíjející divize
- Flexibilní začátek/konec pracovní doby
- Vzdělávací kurzy, školení

Pokud Vás tato nabídka zaujala, zašlete nám Váš strukturovaný životopis.

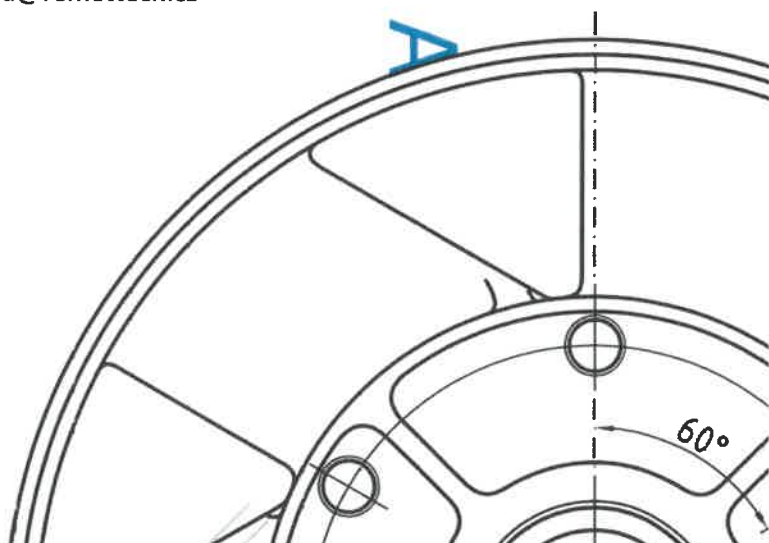
Kontaktní osoba: Petra Simonová; petra.simonova@remettech.cz

Tel. +420 733 734 828

REMET TECHNIK s.r.o

Průmyslová 300
277 14 Dřísy

+420 326 303 472
www.remettech.cz



Firma REMET TECHNIK s.r.o. působí na trhu od roku 2008. Od svého založení se firma rozrostla a má několik divizí. V divizi kovovýroby, realizujeme zakázkovou i sériovou výrobu na CNC strojích, podle požadavků zákazníků z ČR i zahraničí.

Hledáme kolegu na pozici. „**Kontrolor kvality**“.

Náplň práce:

- Vstupní kontrola nakupovaných materiálů, dle požadavků zákazníka
- Komunikace s dodavateli i odběrateli
- Mezioperační kontrola – měření
- Výstupní kontrola – měření, kontrola dle technické dokumentace
- Zpracování podkladů kvality k výrobku

Požadujeme:

- SOÚ vzdělání ve strojírenském oboru – není podmínkou
- Znalost čtení výkresové dokumentace
- Praxe na podobné pozici
- Znalost práce s měřidly
- Aktivní přístup k práci, zručnost

Nabízíme Vám:

- Zaškolení v rámci firmy
- Podílet se na projektech
- Postup na jinou pozici v rámci rozvíjející se společnosti
- Zázemí firmy, která má výrobu ve Dřísech (5 km od Staré Boleslavi)
- Práci v menším, mladém a přátelském kolektivu
- Možný nástup ihned
- Příležitost zvýšit si kvalifikaci

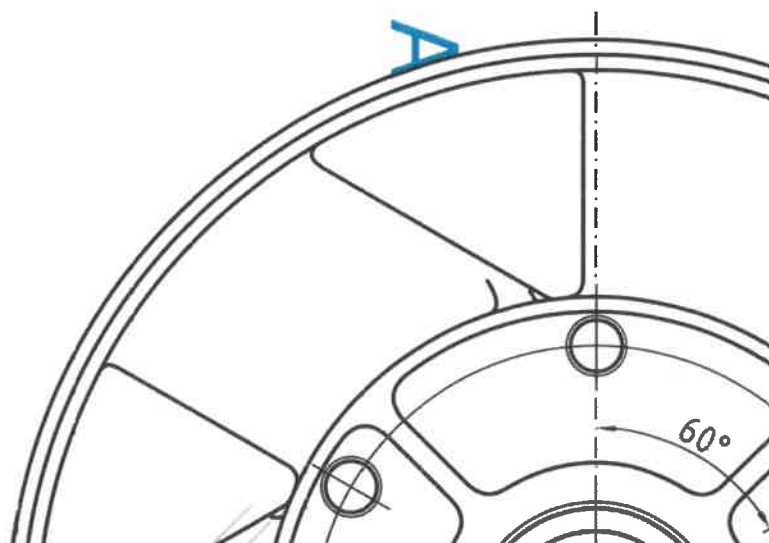
Pokud Vás tato nabídka zaujala, zašlete nám Váš strukturovaný životopis. Budeme Vás v nejbližší době kontaktovat.

Kontaktní osoba: Petra Simonová; petra.simonova@remettech.cz

Tel. +420 733 734 828

REMET TECHNIK s.r.o
Průmyslová 300
277 14 Dřísy

+420 326 303 472
www.remettech.cz



Firma REMET TECHNIK s.r.o. působí na trhu od roku 1990. Od svého založení se firma rozrostla a má již několik divizí. Divize dopravníkové systémy, se zabývá stavbou dopravníkových systémů a jejich servisováním na území celé České republiky a v přilehlých státech.

Rádi Vás přivítáme na pozici „**Montér válečkových tratí – elektrikář**“

Hledáme kolegy do našeho týmu, kterému záleží na dobře odvedené práci.

Co přesně vás na pozici čeká?

- Preventivní a pravidelné prohlídky technologií
- Elektroinstalace popř. el. opravy na strojním zařízení a ostatním příslušenství
- Podílet se na stavbě, přestavbě, seřizování dopravníkových systémů
- Uplatňování principů neustálého zlepšování a zefektivňování prováděných činností
- Čtení kompletní projektové dokumentace
- Osazování rozvaděčů jističů, PLC systémy a jejich sestavování
- Zapojení motorů a elektro komponentů, natahování kabeláže a jiné související práce
- Diagnostika a následné opravy na technologických zařízeních (automatizované linky a dopravníky)
- Komunikaci s dalšími pracovníky údržby včetně dodavatelských firem

Co ideálně očekáváme my od vás?

- Řidičský průkaz sk. B aktivní řidič, BE – není podmínkou
- SŠ elektrotechnického směru
- Platná vyhl. 50/78 Sb. min. §6
- Uživatelská znalost práce s PC – MS Office
- Flexibilitu, aktivní přístup k práci
- Znalost AJ nebo NJ vítána
- Umět se vyznat v problematice elektro
- Zkušenosti na obdobné pozici výhodou (není podmínkou)
- Samostatnost, zodpovědnost, zručnost, smysl pro detail

A co naopak můžeme nabídnout my vám?

- Pestrost práce
- Práce v menším, mladém a přátelském kolektivu
- Příležitost zvýšit si kvalifikaci, tedy osobní růst v rámci rozvíjející divize
- Flexibilní začátek/konec pracovní doby
- Vzdělávací kurzy, školení

Pokud Vás tato nabídka zaujala, zašlete nám Váš strukturovaný životopis.

Kontaktní osoba: Petra Simonová; petra.simonova@remettech.cz

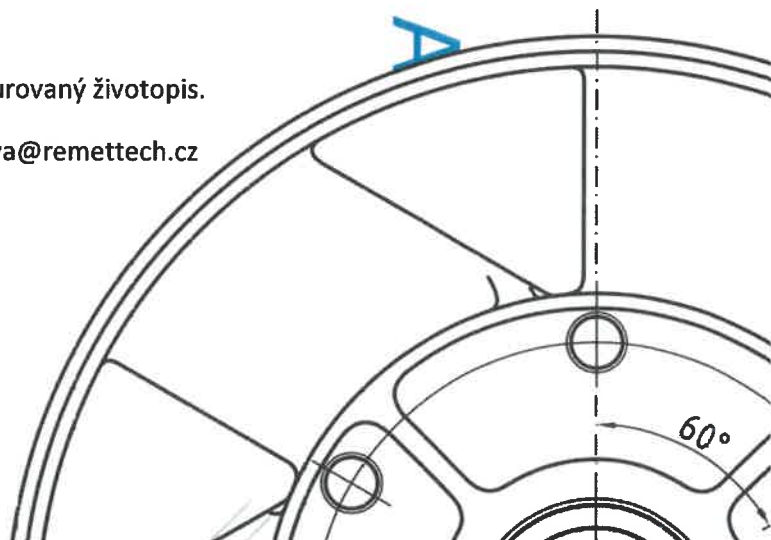
Tel. +420 733 734 828

REMET TECHNIK s.r.o

Průmyslová 300
277 14 Dřísy

+420 326 303 472

www.remettech.cz



Firma REMET TECHNIK s.r.o. působí na trhu od roku 2008. Od svého založení se firma rozrostla a má několik divizí. V divizi kovovýroby, realizujeme zakázkovou i sériovou výrobu na CNC strojích, podle požadavků zákazníků z ČR i zahraničí.

Hledáme kolegu na pozici. „**Seřizovač CNC obráběcích strojů – Frézky/Soustruhy**“

Náplň práce:

- Seřízení a obsluha CNC strojů
- Výměna nástrojů a změna programů
- Kontrola kvality výrobků v průběhu výrobní série a jejich měření
- Dodržování zavedených technologických postupů
- Základní péče o stroj a nástroje

Požadujeme:

- SOÚ vzdělání ve strojírenském oboru – není podmínkou
- Znalost čtení výkresové dokumentace
- Praxe se seřizováním CNC strojů – výhodou
- Znalost práce s měřidly
- Ochota pracovat ve Zsměnném provozu
- Znalost v řídicích systémech Sinumerik (Siemens) a FANUC (není podmínkou)
- Aktivní přístup k práci, manuální zručnost

Nabízíme Vám:

- Zaškolení v rámci firmy
- Podílet se na projektech
- Postup na jinou pozici v rámci rozvíjející se společnosti
- Zázemí firmy, která má výrobu ve Dřísích (5 km od Staré Boleslavi)
- Práci v menším, mladém a přátelském kolektivu
- Možný nástup ihned
- Příležitost zvýšit si kvalifikaci

Pokud Vás tato nabídka zaujala, zašlete nám Váš strukturovaný životopis. Budeme Vás v nejbližší době kontaktovat.

Kontaktní osoba: Petra Simonová; petra.simonova@remettech.cz

Tel. +420 733 734 828

REMET TECHNIK s.r.o
Průmyslová 300
277 14 Dřísy

+420 326 303 472
www.remettech.cz

